



HL

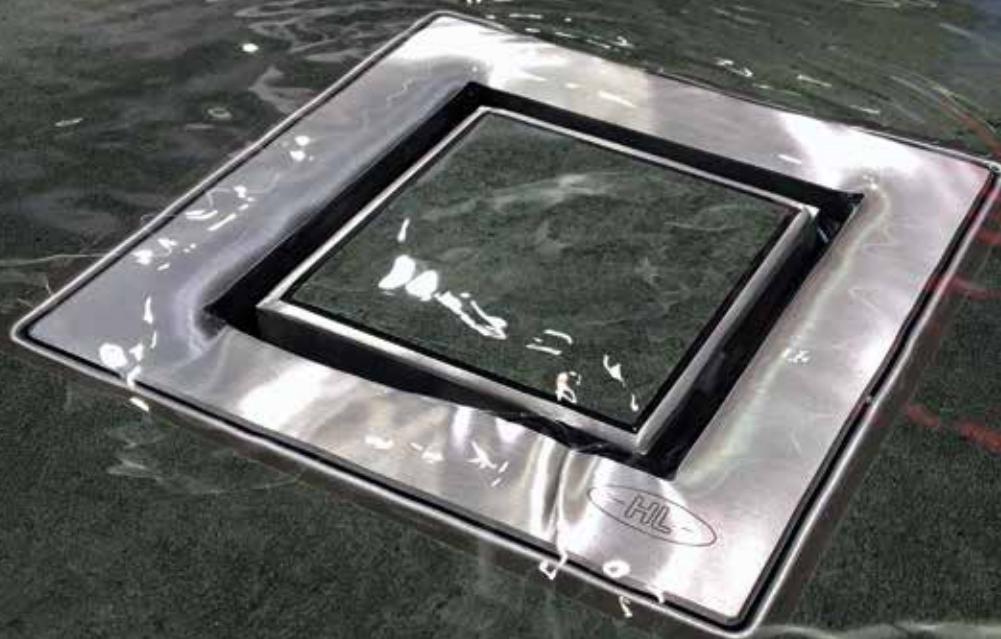


Foto: HL541

## HL541(I) Primus **blue** odtok za tuš

[www.hl.at](http://www.hl.at)

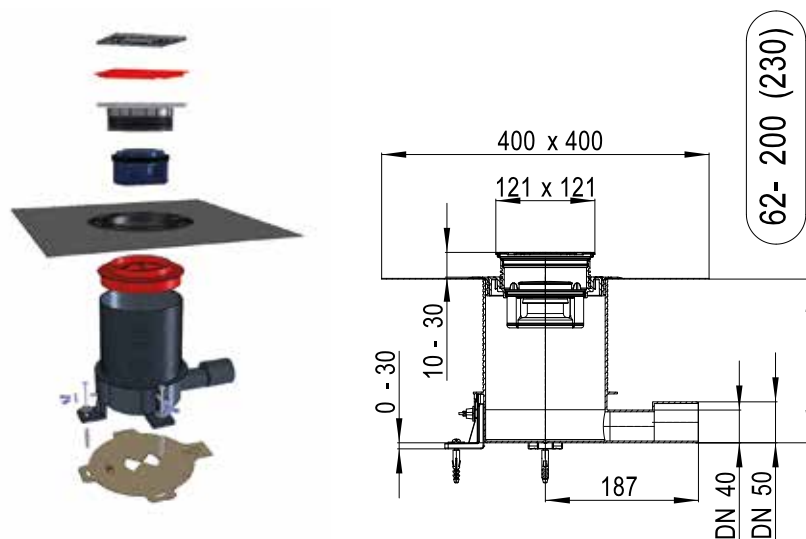
[www.hlhaus.at](http://www.hlhaus.at)

[www.schoenerduschen.at](http://www.schoenerduschen.at)

# HL541(I) Primus **blue** odtok za tuš

Mali brat že poznanega odtoka za tuš HL540 Primus Drain navdušuje z vsemi znanimi prednostmi, vendar z bistveno nižjo vgradno višino (62mm!):

- Vgradna višina od 62mm do 230mm: idealna rešitev tako za obnovo, kot za novogradnjo.
- Pritrditev telesa odtoka na ploščo se izvede s 3 pritrdilnimi konzolami + vijaki; priložena šablona lajša pravilno pozicioniranje.
- Odtočno telo se odreže z nivojem estriha po nanosu le-tega; Sprememba talne konstrukcije se z možnostjo kasnejše prilagoditve talnega odtoka izvede brez problemov.
- V set združena tesnilna garnitura omogoča enostavno montažo brez uporabe orodja ter zanesljivo navezavo na hidroizolacijo.
- Serijsko z „Klick-Klack“ nerjavečim jeklenim okvirjem.
- Hibridna-smradna zapora **Primus blue**: hidravlična in mehanska smradna zapora.
- Zanesljiv pri povratnem toku: nov sistem smradne zapore **Primus blue** preprečuje povratni tok od zastojnih odplak zastojne višine do 50cm.
- Snemljiv sifonski vložek: ugoden dostop do odtočne cevi za uporabo čistilne vzmeti daje inštalaterju potrebno sigurnost, da bo lahko uporabniku še leta zagotavljal delovanje odtoka.
- Higiensko perfekten: vložek smradne zapore (vklj. s sitom za lase) se lahko izvleče ter redno čisti pod tekočo vodo ob najmanjših stroških.
- Dizajn: za povečane zahteve nudita varianti HL541- Individuell (rešetka za oblogo s ploščico) in HL541-Quadra elegantno in istočasno cenovno ugodno alternativo običajnim rešitvam odvodnjavanja, kot npr. tuš žlebovom.



## Tehnične informacije

Vgradna višina: 62 mm do 230 mm

Odtočna kapaciteta: 0.5 l/s (HL541I, HL541Q: 0,45 l/s)

Dimenzije pokrova: 115 x 115 mm

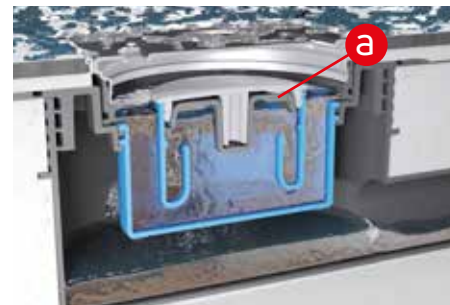
# Primus **blue** Smradna zapora - način delovanja



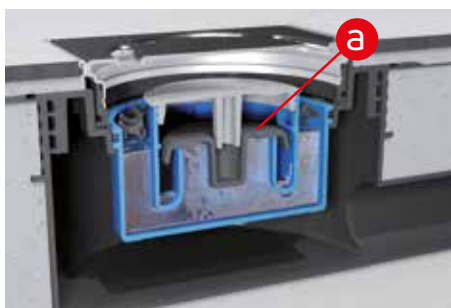
„Primus **blue**“ – hibridna smradna zapora za HL tuš in talne odtoke - mehanska in hirdavljilčna. Smradno tesna pri podtlaku, nadtlaku in pri izsušitvi



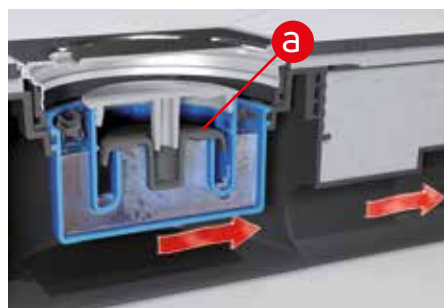
Pri odtakanju vode od tuša se ventilski krožnik (a) zaradi vodnega pritiska privzdigne



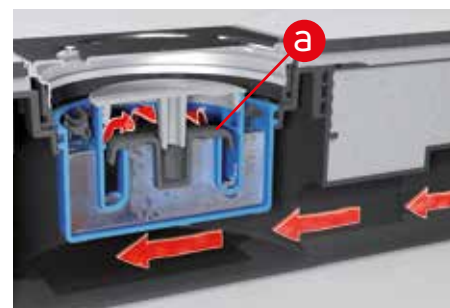
Pri odprtem ventilskem krožniku (a) lahko voda neovirano odtaka



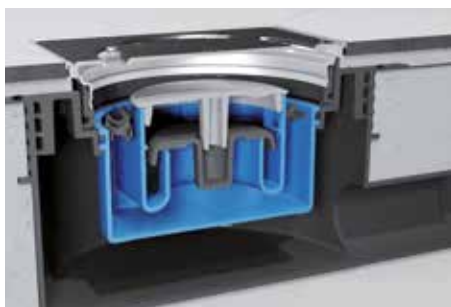
Ko dotok vode preneha, ventilski krožnik (a) zapre sedež ventila, zaporna voda ostane v sifonu



Pri podtlaku v kanalizaciji, zaporna voda skupaj s težo ventilskega krožnika (a) preprečuje izsesavanje sifona



Pri nadtlaku v kanalizaciji, la-ta potisne ventilski krožnik (a) na sedež ventila in s tem preprečuje izhajanje kanalizacijskih plinov. Nadaljnja prednost: varovanje proti povratnemu toku.



V suhem stanju, kot posledica daljše neuporabe ali bližine talnega ogrevanja, trajno smradno tesnost garantira mehanska smradna zapora.

 Primus **blue**



# HL541 Dizajn variante

*HL541 Izvedbe z različnimi  
dizajn pokrovi*

## HL541

Standardna rešetka, poznana in priljubljena že mnogo let, preprosta in ugodna; okvir Klick – Klack; Odtujitev rešetke brez orodja ni mogoča – zanesljiva pred krajo!

## HL541I (Individuell)

Za oblogo s ploščico po želji; Okvir Klick – Klack; Odtujitev rešetke brez orodja ni mogoča!

## HL541Q (Quadra)

Klasičen, kvadratast dizajn v moderni nerjaveči jekleni izvedbi; Okvir Klick – Klack; Odtujitev rešetke brez orodja ni mogoča!



HL Hutterer & Lechner GmbH  
Brauhausgasse 3-5, A-2325 Himberg, Austria  
T: +43 / (0)2235 / 862 91-0  
F: +43 / (0)2235 / 862 91-31  
office@hl.at  
www.hl.at